

## BARRIERA AUTOMATICA MODELLO C500S/R

PER SBARRE FINO A 5 METRI



### DESCRIZIONE GENERALE:

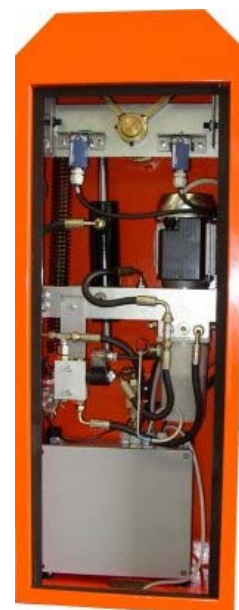
- Le barriere della serie C500 sono dedicate alla gestione di passaggi a media frequenza di transito.
- Il movimento della sbarra è regolare ed armonico, grazie ad un **dispositivo di equilibratura** garantito da molle elicoidali.
  - Queste barriere sono equipaggiate con un **doppio blocco idraulico** che consente una stabile sosta della barriera in qualsiasi posizione.
  - In caso di interruzione dell'energia un semplice sistema di **sblocco idraulico manuale** esterno consente la movimentazione manuale e il bloccaggio della barriera stessa nella posizione desiderata.
  - **La sicurezza antischiacciamento** è assicurata da una coppia di valvole by-pass che assicurano l'arresto della barriera al minimo contatto con un ostacolo.
  - **Il cofano portante** è realizzato in acciaio zincato e verniciato a polvere RAL2004 oppure RAL7040. E' altresì possibile avere il cofano verniciato in qualsiasi altra tonalità RAL.
  - La movimentazione è assicurata da **motori asincroni** per garantire elevata affidabilità nel tempo.
  - Possibilità di **comandare il motore direttamente** da un impianto di controllo automatico esterno.
  - **Fincorsa meccanici** registrabili con contatti sbarra aperta e sbarra chiusa disponibili come segnali per il sistema di automazione.
  - **Fincorsa di rallentamento regolabili** e gestiti dalla centralina elettronica.

### CAPITOLATO

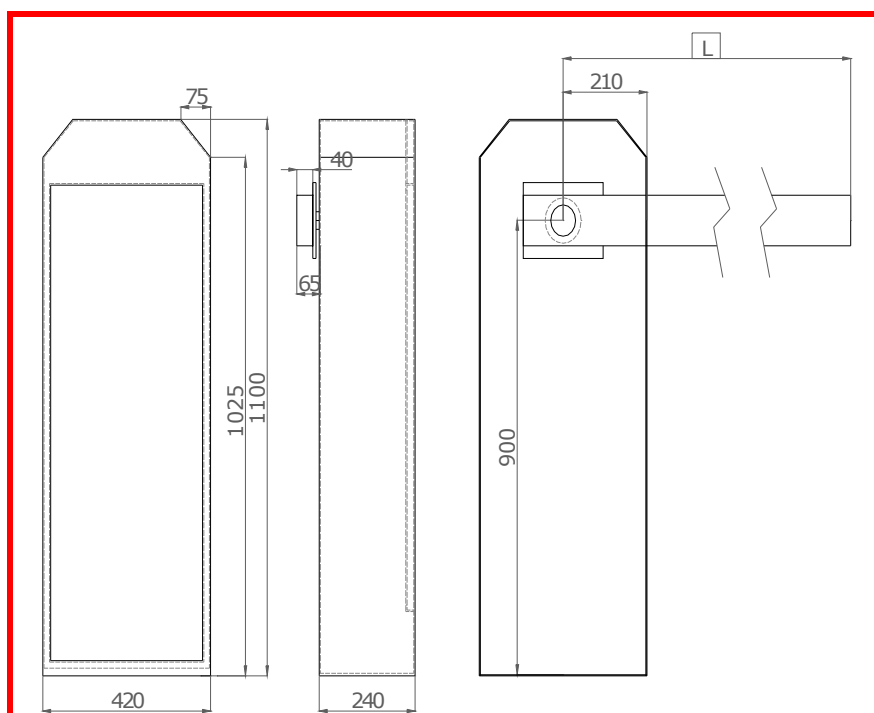
Barriere automatiche per sbarre fino a 5 metri ↔ frequenza di utilizzo 80% ↔ tempo di apertura/chiusura 6 s max ↔ azionamento idraulico costituito da centralina oleodinamica reversibile con doppio blocco idraulico in apertura ed in chiusura e doppia valvola di by-pass per regolare la coppia max in apertura e chiusura ↔ molla elicoidale di bilanciamento ↔ fine corsa di apertura/chiusura e di rallentamento regolabili (opt) ↔ armadio portante in acciaio zincato e verniciato a polveri in poliestere RAL2004/RAL7040. ↔ dimensioni di ingombro: 420 x 240 x 1100 ↔ dispositivo di sblocco idraulico accessibile dall'esterno che consente di muovere la sbarra in manuale in modo semplice e veloce e di bloccarla in modo sicuro in qualsiasi posizione ↔ grado di protezione IP44 ↔ alimentazione del motore elettrico 230 V 50(60) Hz ↔ possibilità di montare motori in 400 V 50(60) Hz ↔ possibilità di interfacciare la barriera con un impianto esterno ↔ temperatura ambiente di funzionamento: -20 + 60°C ↔ serbatoio olio in plastica anticorrosione ↔ predisposizione per sbarre rettangolari e tonde ↔ predisposizione per il montaggio siepe e luci di segnalazione sbarra ↔ programmatore elettronico incorporato costruito secondo le più recenti norme di prodotto ↔ tecnologia soft start/stop innovativa ↔ sistema a microprocessore con rilevazione automatica dei vincoli meccanici ↔ programmazione iniziale dei parametri per autoapprendimento ↔ autotest fotocellule

## DATI TECNICI PRINCIPALI

CARATTERISTICHE TECNICHE	C500S	C500R
Tensione di alimentazione	230V 50(60) Hz	230-400 V 50(60) Hz
Potenza assorbita	220 W	220W
Corrente assorbita	1 A	1 A
Velocità rotazione motore	1400 gpm	1400 gpm
Tempo di apertura	13 s	6 s
Coppia resa	0-300 Nm	0-300Nm
Grado di protezione	IP44	IP44
Lunghezza max sbarra	5m	5m
Materiale sbarra	Alluminio anodizzato	Alluminio anodizzato
Temperatura di utilizzo	-20°C +60°C	-20°C +60°C



## DIMENSIONI DI INGOMBRO PRINCIPALI



LUNGHEZZE I SBARRA DISPONIBILI	( in mm )
C500S	1500-2000-2500-3000-3500-4000-4500-5000
C500R	1500-2000-2500-3000-3500-4000-4500-5000

## CARATTERISTICHE PROGRAMMATTORE ELETTRONICO



### Centralina di comando per motori asincroni monofasi 230/450 W.

- Costruite secondo le **più recenti norme di prodotto** adatte ad automazioni a battente, scorrevoli, basculanti.
- **Tecnologia soft start/stop** innovativa.
- Sistema a microprocessore con **rilevazione automatica dei vincoli meccanici**.
- Programmazione iniziale dei parametri per **autoapprendimento**
- **Autotest fotocellule**.

## ACCESSORI PER IL CONTROLLO ACCESSO

### KIT DI FOTOCELLULE



Fotocellule  
antivandalo portata 20 metri      Fotocellule portata 20 metri      Fotocellule portata 10 metri

### KIT DI TELECOMANDI



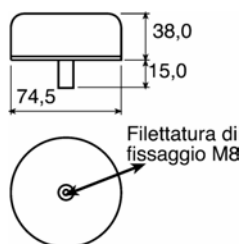
Trasmittitore a 30MHz 2-4 canali dip-switch      Trasmittitore a 433MHz 2-4 canali dip-switch      Trasmittitore a 433MHz 2-4 canali rolling      Trasmittitore a 433MHz 2-4 canali rolling      Trasmittitore a 868MHz 2-4 canali rolling      Trasmittitore a 433MHz 2 canali rolling      Trasmittitore a 433MHz 2 canali rolling

### KIT CONTROLLO TRAMITE LETTURA BADGE



- LPM/60 Terminale lettore di Badge di Prossimità in Policarbonato
- Inclusivo di unità di controllo lettore separata per la gestione varco
- Porta seriale RS-485 per collegamento a UGL o UGM (dist. Max 1,5Km)
- (Dist. Max da lettore e unità di controllo lettore 50Mt)
- Distanza di lettura da 40 a 60cm
- LED multicolore per segnalazione di anomalie, corretta lettura, Standby
- 2 Relè di output, 1 comando varco, 1 comando allarme
- 2 Input 1 per monitoraggio varco, 1 per pulsante di apertura varco manuale.
- Alimentazione 12V DC 350mA
- Per Unità di Controllo UGL & UGM

### LAMPEGGIANTE



### SIEPE

